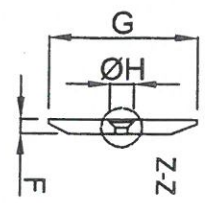
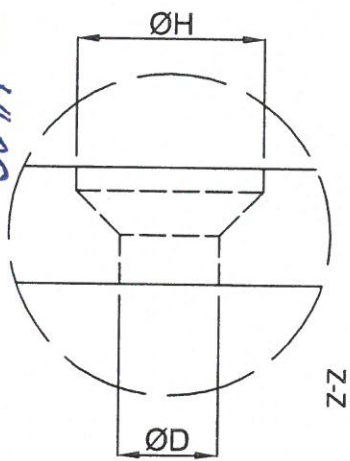


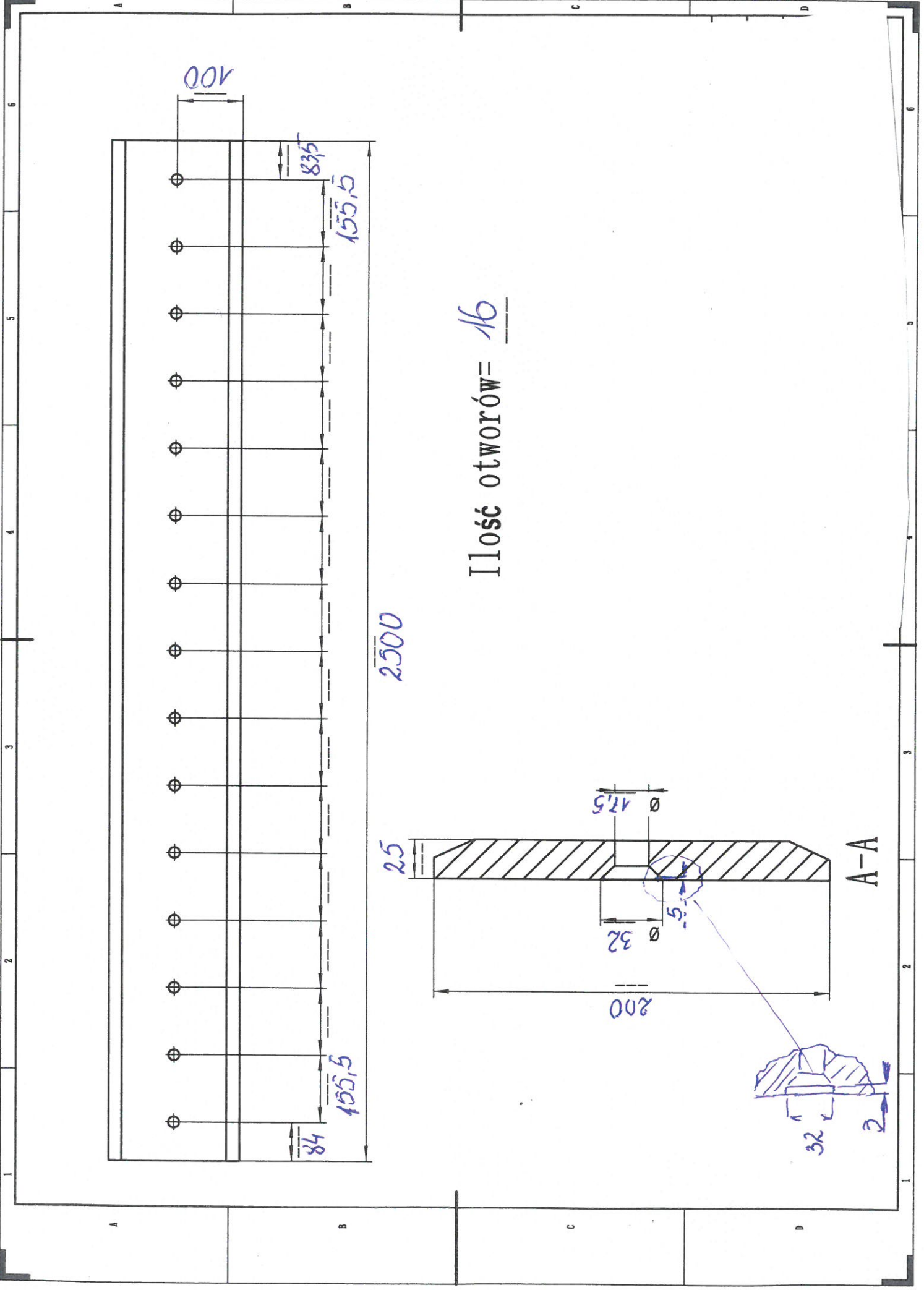
A -	2660	mm
B -	105	mm
C -	350	mm
D - \varnothing	22	mm
E -	8	mm
F -	25	mm
G -	250	mm
H - \varnothing	mm
I -	125	mm

szk. (ilość otworów)

podobnie pod śrubę tamkawa M20



Dwustronnie frezowany tak /nie*



Ilość otworów = 16